

PROJEKTOVANJE POSEBNE KLASE GASNIH DISTRIBUTIVNIH MREŽA

Dipl. inž. Dejan Brkić,
Rudarsko-geološki fakultet, Beograd,
Istraživač-pripravnik; stipendista Ministarstva Nauke i zaštite životne sredine

Ukoliko se pri projektovanju gasne distributivne mreže sa prstenovima predvidi da pojedine cevi prelaze jedna preko druge bez spajanja (ukrščaju se), takva mreža postaje prostorna, i kao takva zahteva uvođenje dodatnih korekcija. Pri proračunu Hardi-Kros metodom klasične dvodimenzionalne gasne distributivne mreže sa prstenovima (postavljena u jednoj ravni) postoje dve korekcije protoka. Prva korekcija se odnosi na pripadajući prsten (konturu), dok se druga uzima iz susednih prstenova (kontura) sa kojom postoje zajedničke cevi. Kod prostornih gasnih distributivnih mreža sa prstenovima postoje cevi koje su zajedničke za tri ili više kontura, tako da se uvode korekcije trećeg ili višeg reda.

Ključne reči: Hardi-Kros metod, Gas, Prostorne mreže, Popravke

UVOD

Ukoliko se pri koncipiranju gasne distributivne mreže sa prstenovima predvidi ukrštanje bar dve cevi bez spajanja u najmanje jednoj ili više zatvorenih kontura mreže (prstenova) takva mreža postaje prostorna. Konturu predstavlja skup cevi kojima se iz polazne može vratiti u tu istu tačku (za proračun uobičajeno najkraći put), dok se pod čvorom¹ podrazumeva najčešće mesto gde se spajaju dve ili više cevi, vrši merenje, napaja mreža ili pridružuje potrošnja duž cevi. Kada se dve cevi ukrščaju bez spajanja (ne grade čvor) u najmanje jednoj konturi mreže, ili ako se u najmanje jednoj konturi mreže više cevi ukrščaju tako da nijedna ne učestvuje u više od jednog ukrštanja takva mreža je trodimenzionalna. Kada u najmanje jednom prstenu mreže postoji bar jedno ukrštanje tri cevi bez spajanja takva mreža je četvorodimenzionalna, itd. Svaka mreža koja ima tri dimenzije ili više može se nazvati prostornom. U praksi se ovakva ukrštanja bez spajanja izbegavaju, tako da je većina mreža dvodimenzionalna, tj. postavljena u jednoj ravni.

KONCEPT GASNE DISTRIBUTIVNE MREŽE

Za korišćenje gasa u gradovima potrebno je izgraditi veoma razučenu i složenu gasovodnu mrežu. Ova mreža se sastoji obično od gasovoda sa dva nivoa pritiska. Viši pritisak od $6 \cdot 10^5 \text{ Pa}$ do $12 \cdot 10^5 \text{ Pa}$, vlada u napojnom gasovodu koji se napaja preko glavne merno-

regulacione stanice (GMRS) iz magistralnog gasovoda pritiska od $30 \cdot 10^5 \text{ Pa}$ do $50 \cdot 10^5 \text{ Pa}$. Na kraju napojnog gasovoda nalazi se merno-regulaciona stanica (MRS) sa distributivnom mrežom u kojoj vlada pritisak ispod $3 \cdot 10^5 \text{ Pa}$ (odnosno $4 \cdot 10^5 \text{ Pa}$ aps.), odnosno u nekim slučajevima pritisak ispod $1 \cdot 10^5 \text{ Pa}$. Iz napojnog gasovoda se napajaju direktno preko posebne merno-regulacione stanice svi potrošači snage veće od 1MW (veće kotlarnice i veći komunalni potrošači). Domaćinstva i manji potrošači (do 1MW) se napajaju preko distributivne mreže, sa tim da cela distributivna mreža ima posebnu merno-regulacionu stanicu (MRS) kojom se napaja gasna distributivna mreža sa prstenovima (mada može biti i razgranata ili kombinacija razgranate i prstenaste).

Napojna mreža je po pravilu manjeg obima i jednostavnija je za postavljanje i proračun. Nasuprot, distributivna mreža je veoma razučena i složena. Zavisno od dela grada koji se gasifikuje, distributivna mreža se može sastojati od nekoliko stotina deonica različitog prečnika, čija ukupna dužina iznosi više desetina kilometara. Gradi se danas standardno od polietilenskih cevi koje su znatno jeftinije od čeličnih, tako da odabir nešto većih prečnika malo poskupljuje gradnju.

Korišćenjem Hardi-Kros metode može se postići brz proračun prstenaste distributivne gasne mreže u gradovima, bez ograničenja broja deonica. Koncept distributivne gasovodne mreže treba da odredi mesta napajanja mreže, postavi protoke i smerove protoka po deonicama u prstenastoj i razgranatoj strukturi

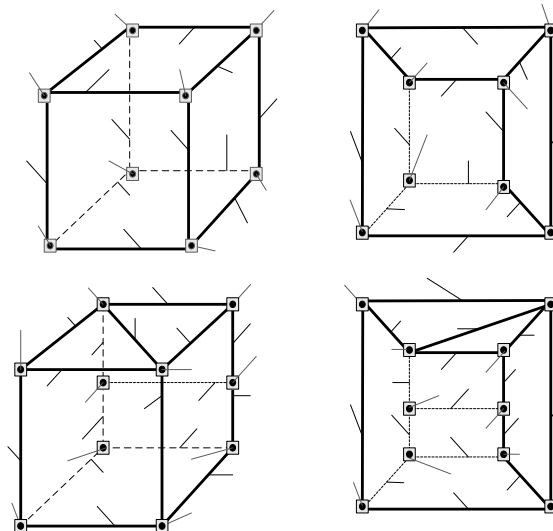
¹ Na planovima se obeležava najčešće sa N (eng. Node- čvor)

mreže (Hardi-Kros metod se koristi samo za proračun prstenaste, a ne i razgranate gasne mreže). Korišćenjem Hardi-Kros metode izbegava se rešavanje niza sistema jednačina. Klasičnim načinom rada morala bi se postaviti jednačina protoka za svaku cev u svakom prstenu i time bi se formirao sistem jednačina koji se sastoji od onoliko jednačina koliko ima cevi u svakom pojedinačnom prstenu. Pored toga što je ovakav način rada komplikovan, često ga je za složenije mreže nemoguće sprovesti do kraja usled poteškoća koje se javljaju imajući u vidu da postoji veliki broj cevi koje su zajedničke za više prstenova. Ovime bi rešenja sistema jednačina koja su dobijena za susedne prstenove (a za cev koja je zajednička za oba prstena) kojima bi bio određen protok, bilo neupotrebljivo. U opštem slučaju bi se protoci (odnosno prečnici) dobijeni rešenjem sistema jednačina susednih prstenova za njima zajedničke deonice razlikovali, što je fizički nemoguće. Kada je mreža kombinovana, tj. kada se sastoji od prstenastog i razgranatog dela, proračun prstenastog dela se vrši Hardi-Kros metodom, a potrošnja pojedinačnih nezavisnih grana pridružuje se potrošnji u čvoru u kome je grana (ili grane) spojena sa prstenastim delom. Razgranati deo mreže se u tom slučaju proračunava naknadno neiterativnim postupkom kakav je uobičajen i za proračun dovodnog gasovoda.

Razgranat deo mreže je uvek najviše dvodimenzionalan, odnosno bilo kakvo ukrštanje razgranatih delova mreže koje na terenu može da se javi može se uvek svesti na dvodimenzionalni problem pri proračunu.

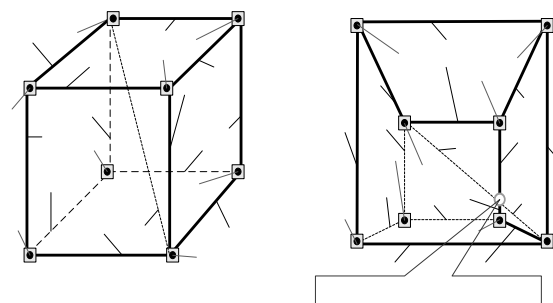
ŠIRE O PROSTORNOSTI MREŽE

U prethodnom izlaganju je napomenuto da gasna distributivna mreža sa prstenovima postaje prostorna u slučaju da postoje bar dve cevi unutar prstenastog dela mreže koje se međusobno ukrštaju bez spajanja. Međutim, vidi se iz daljeg da se prostorna mreža može bez problema predstaviti u jednoj ravni (slika 3 i slika 7). U običnom svakodnevnom opažanju za kocku se može nesumnjivo tvrditi da je telo, odnosno da je prostorna. Ako se zamisli da su strane kocke u stvari cevi jedne mreže a njeni rogljevi čvorovi mreže, može se na prvi pogled tvrditi da je i ovako konstruisana mreža prostorna (slika 1²; levo).



Slika 1. Transformacije prividno prostornih mreža

Određenim transformacijama na osnovu pravila o ekvivalentnim cevima i prečnicima mreže oblika kocke mogu se transformisati u nedvosmisleno ravanske mreže (slika 1; desno). U prethodno prikazanim oblicima kocke faktički ne postoje ukrštanja cevi, tako da bi pri proračunu ovakvih mreža Hardi-Kros metodom bilo potrebno koristiti samo dve popravke Δ_1 i Δ_2 (iako su kocke geometrijski prostorni oblici). Ipak ne može se svaka mreža u obliku kocke transformisati u ravanski oblik:

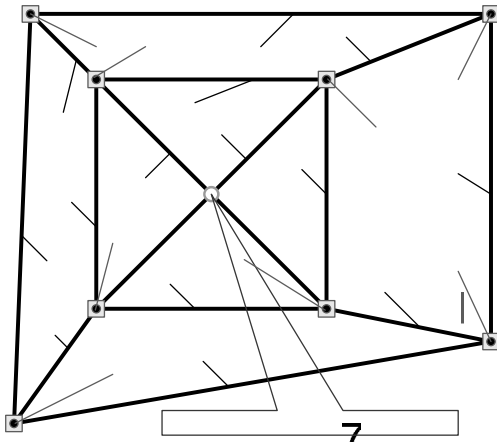


Slika 2. Transformacija kocke sa prostornom dijagonalom u ravansku sliku

Dodavanjem prostorne dijagonale kocke, mreža postaje i sa gledišta Hardi-Kros metode prostorna (slika 2).

U praksi se slučajevi kao na slikama 1 i 2 skoro nikada ni ne javljaju. U principu prostorne mreže treba izbegavati kada god je to moguće pošto dodatni čvor umesto ukrštanja doprinosi sigurnijem snabdevanju i olakšava proračun. Inače u najvećem broju slučajeva prostorne gasne distributivne mreže sa prstenovima su složene strukture i kao takve retko se mogu (skoro nikada) transformisati u ravanske.

² Na slikama 1, 2, 3 cevi su obeležene arapskim, a čvorovi rimskim brojevima, dok konture nisu opisivane



Slika 3. Tipična prostorna mreža za distribuciju gasa sa prstenovima

PRINCIPI PRORAČUNA PO HARDI-KROS METODI

Hardi-Kros metodom proračun⁴ se unapred odabira maksimalna potrošnja po čvorovima, i jedno ili više mesta za napajanje distributivne mreže. Ovi parametri su konstante u proračunu. Proračun mreže se dalje vrši tako da se kao rezultat proračunaju protoci kroz deonice u zavisnosti od izabranog prečnika cevi. Na kraju se vrši provera dozvoljenih brzina strujanja gasa po deonicama i padovi pritiska, odnosno pritisci u čvorovima.

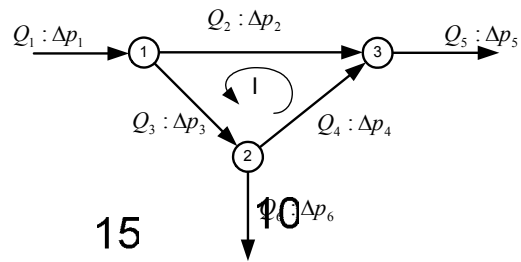
Osnovne pretpostavke (Slika 4) koje moraju biti zadovoljene po Hardi-Kros metodi je da algebarski zbir protoka po čvoru, računajući i potrošnju gasa svedenu na čvor bude jednak nuli (prvi Kirhofov zakon) (j-na 1), i da ukupan zbir padova pritiska po konturama na kraju proračuna mora težiti nuli (drugi Kirhofov zakon) (j-na 2).

$$\sum_{i=1}^{n_n} Q_i = 0 \quad (1)$$

$$\sum_{i=1}^{n_k} \Delta p_i \approx 0 \quad (2)$$

Padovi pritiska se po dogovoru uzimaju sa pozitivnim predznakom ukoliko se smer obilaženja konture poklopi sa smerom protoka gasa, i obrnuto. Prvi Kirhofov zakon mora biti zadovoljen u svakom trenutku. Međutim, u iterativnom postupku uslov po drugom Kirhofovom zakonu biva zadovoljen tek u kasnijim iteracijama (algebarski zbir padova pritiska po konturama kovergira ka 0). Proračun je složeniji nego kod električnih kola zato što ekvivalent električnog otpora u gasnim mrežama nije konstantna veličina već zavisi od protoka i pritiska (razlika pritiska je analogna

električnom naponu, dok je protoku analogna električna struja).



Slika 4. Padovi pritiska Δp_i i protoci Q u delu distributivne mreže

Tabela 1: Kirhofova pravila za slučaj sa slike 4

| Prvi Kirhofov zakon | Drugi Kirhofov zakon |
|---------------------|--|
| Čvor 1 | Kontura I |
| $Q_1 = Q_2 + Q_3$ | $\Delta p_3 + \Delta p_4 \approx \Delta p_2$ |
| Čvor 2 | |
| $Q_3 = Q_4 + Q_6$ | |
| Čvor 3 | |
| $Q_5 = Q_4 + Q_2$ | |

U praksi potrošači su raspoređeni duž pojedinih grana mreže celom dužinom. Sva potrošnja duž određene grane se svodi na potrošnju u čvoru. Potrebno je voditi računa da protok gasa po deonicama ne pređe maksimalnu dozvoljenu brzinu (u tom slučaju se uzima veći prečnik cevi i proračun se ponavlja ispočetka za celu mrežu).

Zadatak projektanta je da na osnovu prostornog rasporeda potrošača nacrtá prostorni razmeštaj vodova mreže (trasu distributivne mreže) sa određenim brojem zatvorenih prstenova. Kao olakšica za proračun potrebno je svaku cev i svaku konturu označiti brojem (npr. cev arapskim brojem, a konturu rimskim). Cela mreža može da se napaja iz jedne ili više tačaka. Crtanje prostornog razmeštaja vodova na odgovarajućoj karti iz koga će se potrošači snabdevati gasom sledi nakon određivanja potreba za gasom pojedinih potrošača. Poželjno je prostorni razmeštaj mreže odrediti uz pomoć geografskog informacionog sistema (GIS-a), kojim se određuje optimalna trasa na osnovu unapred zadatih parametara (konfiguracije terena, rasporeda ostale komunalne infrastrukture itd.). U ovoj fazi se još uvek ne pretpostavljaju protoci po pojedinim granama, već se na trasi mreže čvorovima pridružuju planirane potrošnje gasa duž trasa. Ove potrošnje se u daljem toku proračuna ne menjaju, a biraju se tako tako da zadovolje najveće moguće potrošnje koje mogu da se jave.

U daljem toku proračuna na osnovu potrošnje po čvorovima pretpostavlja se protok po deonicama tako da bude zadovoljen prvi Kirhofov zakon za svaki čvor (j-na 1) uzimajući u obzir i potrošnju gasa u svakom čvoru. Ovi protoci su inicijalni i tokom proračuna se menjaju:

- veći protoci se pretpostavljaju blizu tačaka napajanja, i ka većim potrošačima,
- sama mesta napajanja mreže se biraju tako da mreža grana ravnomerno od njih što doprinosi povoljnijoj strukturi prečnika

Na osnovu prvih pretpostavki protoka, se biraju unutrašnji prečnici po sledećoj formuli:

$$Q_a = v \cdot A_c = v \cdot \frac{d_u^2 \cdot \pi}{4} \Rightarrow d_u = \sqrt{\frac{4 \cdot Q_a}{v \cdot \pi}} \quad (3)$$

U ovoj formuli figuriše vrednost protoka na uslovima pritiska koji vlada u mreži. Ukoliko u distributivnoj mreži vlada nadpritisak od $3 \cdot 10^5 \text{ Pa}$, odnosno $P_a = 4 \cdot 10^5 \text{ Pa}$ apsolutnih, potrebno je svesti vrednosti protoka sa normalnih uslova prema proporciji $P_a \cdot Q_a = P_n \cdot Q_n$. Za ovako dobijene vrednosti unutrašnjih prečnika biraju se najbliže standardne cevi ($d_u \sim D_u$). Ovako izabrani prečnici ostaju dalje tokom proračuna nepromenljivi.

Rešenje zavisi od potrošnje i ulaznih količina gasa po čvorovima, prečnika i dužina cevi i za takav sistem je jedinstveno uz konstantne vrednosti pritiska na ulazima (tj. ulazu). Ukoliko za potpuno iste navedene podatke odaberemo različite početne inicijalne protoke po cevima, rezultat će konvergirati istom rešenju posle manje ili više iteracija.

Hardi-Kros metodom za dimenzionisanje mreža proračun se vrši iterativnim postupkom.

LOGIČKA PRAVILA ZA ODABIR ZNAKA POPRAVKI DRUGOG I VIŠEG REDA

Pravila za odabir znaka druge popravke i popravki višeg reda (koje se odnose na susedne konture) izneta su eksplicitno u ovom radu u daljem tekstu i primenjena na primeru (tabela 4). Međutim ukoliko se mreža ne proračunava primenom gotovih programskih paketa može se vrlo lako pogrešiti u odabiru znaka. Logička pravila koja su ovde izneta ili slična su implementirana u svaki program za proračun mreža Hardi-Kros metodom koji dozvoljava mogućnost ukrštanja cevi.

Primenjujući pravila Bulove algebre vrlo lako se mogu proveriti sve moguće kombinacije algebarskog znaka koji stoji uz protok i gornjeg i donjeg znaka uz drugu popravku ili popravku višeg reda.

Tabela 2: Kombinacije znakova za odabir algebarskog znaka druge ili popravke višeg reda³

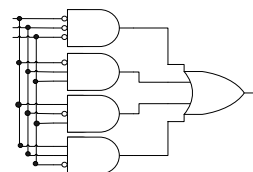
| Znak uz protok Q | Gornji znak G | Donji znak D | Odabran algebarski znak A |
|----------------------------|-------------------------|------------------------|-------------------------------------|
| 0 | 0 | 0 | 1 |
| 0 | 0 | 1 | 0 |
| 0 | 1 | 0 | 0 |
| 0 | 1 | 1 | 1 |
| 1 | 0 | 0 | 0 |
| 1 | 0 | 1 | 1 |
| 1 | 1 | 0 | 1 |
| 1 | 1 | 1 | 0 |

Svaki znak + (plus) ili – (minus) mogu biti zamenjeni logičkom jedinicom (1) ili nulom (0). Logička jedinica (1) se najlakše može zamisliti kao zatvoren prekidač, odnosno kao električno kolo kroz koje teče struja, dok logička nula (0), predstavlja prekid, odnosno kolo kroz koje ne teče struja. Sve kombinacije tri relevantna elementa za odabir konačnog algebarskog znaka druge popravke (i popravke višeg reda) su date u tabeli 2 i ima ih ukupno 2^3 , tj. 8 (tabela 2).

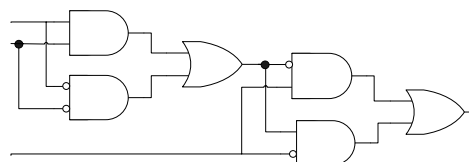
Na osnovu pravila Bulove algebre zakonitost u tabeli 2 može se predstaviti sledećim izrazom (j-na 4):

$$A = \bar{Q} \cdot \bar{G} \cdot \bar{D} + \bar{Q} \cdot G \cdot D + Q \cdot \bar{G} \cdot D + Q \cdot G \cdot \bar{D} \quad (4)$$

U prethodnom izrazu nadvučeno slovo predstavlja komplement (suprotnu vrednost) logičke promenljive, dok tačka (·) predstavlja operaciju logičkog množenja, a plus (+) operaciju logičkog sabiranja. Na osnovu ovog izraza (j-na 4) mogu biti konstruisana logička kola (slika 5 i slika 6):



Slika 5. Logičko kolo za odabir algebarskog znaka druge ili popravke višeg reda – varijanta 1



Slika 6. Logičko kolo za odabir algebarskog znaka druge ili popravke višeg reda – varijanta 2

³ Logička nula (0) prestavlja znak – (minus), dok logička jedinica (1) predstavlja znak + (plus)

Na slikama 5 i 6 su prikazane dve varijante logičkih kola za odabir algebarskog znaka druge ili popravke višeg reda koja daju isti rezultat (sa tim da u varijanti 2 – slika 6 sva kola imaju po dva logička ulaza). Logičko kolo sa slike 6, može se predstaviti izrazom (j-na 5):

$$A = C \cdot \bar{D} + \bar{C} \cdot D \quad (5)$$

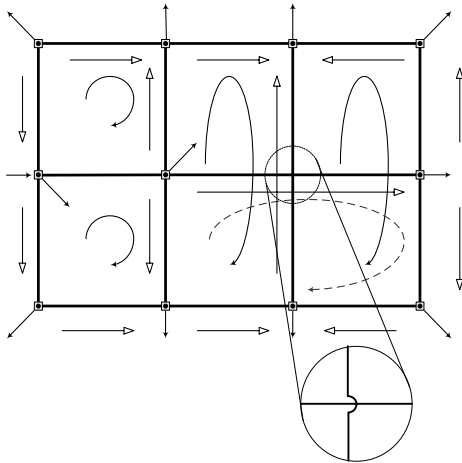
gde je C pomoćna logička promenljiva (j-na 6):

$$C = Q \cdot G + \bar{Q} \cdot \bar{G} \quad (6)$$

Logička kola prikazana na slikama 5 i 6 nisu jedina logička rešenja za odabir algebarskog znaka druge popravke ili popravke višeg reda, već se logički izrazi (j-ne 4, 5, 6) mogu transformisati dalje pravilima Bulove algebre.

PRORAČUN PROSTORNIH PRSTENASTIH GASNIH DISTRIBUTIVNIH MREŽA

Cevi koje se nalaze sa spoljne strane mreže pripadaju jednoj konturi (u dvodimenzionalnoj mreži), dok su cevi unutar mreže zajedničke za dve konture (u dvodimenzionalnoj mreži). Ukoliko cevi prelaze jedna preko druge mreža postaje trodimenzionalna odnosno prostorna. Ove cevi koje prelaze jedna preko druge na mestu ukrštanja ne prave čvor (cev 6 i cev 15 na slici 7).

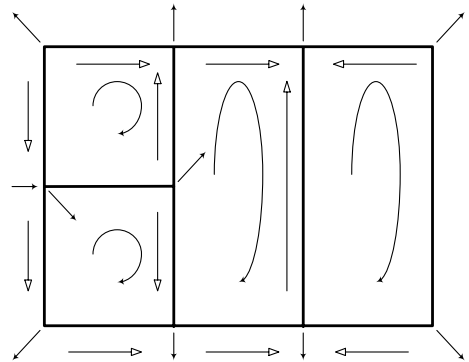


Slika 7. Prostorna gasna distributivna mreža sa prstenovima – primer

U datom primeru cevi od 1 do 14 čine dvodimenzionalnu mrežu, i grade 4 konture (od I do IV). Dodavanjem cevi 15 koja nije povezana sa cevi 6 na mestu ukrštanja mreža postaje trodimenzionalna. Konturu V grade cevi 9, 10, 11, 12 i 15. Cevi 9 i 10 su zajedničke za konture 5 i 3, cev 11 je zajednička za konture 5 i 2, a cev 12 je zajednička za konture 2, 4 i 5.

Kod opisivanja kontura trodimenzionalne (prostorne) mreže potrebno je prvo ovu mrežu

svesti na dvodimenzionalnu fiktivnim uklanjanjem po jedne cevi sa svakog mesta gde se ukrštaju dve cevi bez spajanja (kod prostorne mreže na slici 7 uklanja se fiktivno cev 15⁴ i dobija se fiktivna dvodimenzionalna mreža kao na slici 8). Sada se opisuju konture za fiktivnu dvodimenzionalnu mrežu (u primeru bez cevi 15 – slika 8). Zatim se vraćanjem fiktivno uklonjenih cevi opisuje za svaku takvu cev još jedna nasumična kontura koja obuhvata tu konkretnu cev (kontura V na slici 7 – isprekidana linija). Ovime se broj kontura koje bi bile opisane za dvodimenzionalnu mrežu, povećava za još onoliko kontura koliko ima dodatnih cevi koje se ukrštaju bez spajanja.



Slika 8. Fiktivna dvodimenzionalna mreža – primer (uz sliku 7)

Fiktivnim uklanjanjem cevi 15, dobijaju se protoci koji fizički nisu mogući u cevima 8 i 9. Međutim, treba imati u vidu da stvarna mreža ima fizički cev 15. Za razliku od dvodimenzionalne mreže gde svaki zatvoreni sistem cevi čini konturu, u trodimenzionalnoj mreži se dodatna konture za ukrštene cevi koje su fiktivno sklonjene u proračunu mogu birati na više različitih načina. U primeru, za fiktivno uklonjenu cev 15 se opisuje još jedna kontura koja može biti izabrana na više načina. U primeru konturu 5 čine cevi 9, 10, 11, 12 i 15. Ova kontura je mogla da se izabere i preko cevi 8, 7, 5, 2 i 15.

Naravno uz svaku konturu mora se po posebnim pravilima uračunati popravni⁵ protok iz susedne konture sa kojima postoje zajedničke cevi.

Svaka formula za određivanje pada pritiska pri protoku gasa za srednje i visoke pritiske može se izraziti u obliku $\Delta p^2 = R \cdot Q^n$, i u obliku $\Delta p = R \cdot Q^n$ za niske pritiske (ispod 1bar):

⁴ Može se fiktivno ukloniti cev 6 a ostaviti cev 15

⁵ Popravni protok, odnosno popravka ili korekcija (u tabeli 4 obeležen sa Δ)

- npr. Renoarova jednačina za proračun distributivnih mreža srednjeg pritiska:

$$p_1^2 - p_2^2 = 46742 \cdot \frac{\rho_r \cdot L \cdot Q^{1,82}}{D^{4,82}} \quad (7)$$

može se napisati u obliku $\Delta p^2 = R \cdot Q^n$, gde je: $n=1,82$, a

$$R = 46472 \cdot \frac{\rho_r \cdot L}{D^{4,82}} \quad (8)$$

- npr. Pole-ova jednačina za proračun distributivnih mreža niskog pritiska:

$$\Delta p = 1970 \cdot 10^6 \cdot \frac{\rho_r \cdot L \cdot Q^2}{D_u^5} \quad (9)$$

može se napisati u obliku $\Delta p = R \cdot Q^n$, gde je $n=2$,

$$R = 1970 \cdot 10^6 \cdot \frac{\rho_r \cdot L}{D_u^5} \quad (10)$$

Celokupna količina gasa koji ulazi u mrežu ostvarena je preko čvora 1 koji se nalazi sa leve strane mreže prikazane na slici 7. Tačke snabdevanja potrošača se nalaze u čvorovima, a grafički su prikazani ravnim strelicama sa ispunjenim vrhom (slika 7 i slika 8) i odgovaraju potrošnji i ulazima koji se tokom proračuna ne menjaju (suma svih potrošnji po čvorovima moraju biti jednaki ulaznom količinom gasa). Pretpostavljeni smerovi protoka u prvoj iteraciji predstavljeni su strelicom sa neispunjenim vrhom (slika 7 i slika 8). Problem inicijalnih pretpostavki protoka može biti rešavan tako što se sa pretpostavkom protoka počinje sa strane ulaza sa daljom raspodelom protoka ka periferiji mreže ili ako ima više ulaza ka delovima najudaljenijim od svih ulaza.

Dve iteracije urađene za mrežu sa slike 7 prikazane su u tabeli 4. Rezultat posle druge iteracije daje delimično uravnoteženu mrežu (potrebno je još uraditi izvestan unapred nepoznat broj iteracija).

Za primer sa slike 7 predviđena potrošnja gasa po čvorovima je data u tabeli 3, dok se mreža snabdeva gasom preko čvora 1 (7000m³/h).

Tabela 3: Potrošnja gasa po čvorovima (slika 7)

| Čvor | Potrošnja m ³ /h | Čvor | Potrošnja m ³ /h |
|------|-----------------------------|------|-----------------------------|
| 1 | 60 | 6 | 2500 |
| | -7000 | 7 | 300 |
| 2 | 2100 | 8 | 170 |
| 3 | 170 | 9 | 850 |
| 4 | 90 | 10 | 280 |
| 5 | 200 | 11 | 280 |

Gornji znak + (plus) ili – (minus) u korekciji Δ_2 i Δ_3 u primeru sa slike 7 (tabela 4) ili korekcija drugog i višeg reda u prostornim mrežama uopšte, ukazuje nam na način obilaženja susedne konture u odnosu na pretpostavljeni smer protoka. Ukoliko se smer pretpostavljenog protoka poklopi sa smerom obilaženja susedne konture usvaja se gornji znak + (plus), u suprotnom – (minus) u drugoj i trećoj popravci (tabela 4). Donji znak se prepisuje iz prve popravke susedne konture sa kojom postoji zajednička cev. Korekcija Δ_1 se odnosi na pripadajuću konturu, dok se korekcije Δ_2 i Δ_3 usvajaju iz kontura kojima pripadaju zajedničke cevi. Onoliko koliko mreža ima dimenzija, toliko ima i korekcija, odnosno popravki (da se u jednoj konturi tri cevi ukrštaju bez spajanja mreža bi bila četvorodimenzionalna, i postojala bi popravka Δ_4).

Algebarsko sabiranje treba izvršiti na osnovu sledećih pravila:

- Algebarski znak za popravku 1 treba uzeti sa različitim predznakom od svog znaka, tj. potrebno je sabrati kada je znak – (minus), i obrnuto;
- Algebarska operacija za korekciju Δ_2 i Δ_3 treba biti suprotna od njegovog donjeg znaka kada je gornji znak isti kao onaj uz protok sračunat u prethodnoj iteraciji⁶, u suprotnom je isti kao donji znak.

Proračun u skladu sa ovim pravilima za dati primer iz tabele 4 za mrežu sa slike 7 (protok u m³/h) je ovde prikazan za nekoliko cevi:

iteracija 1

Kontura 1, cev 1:
+200+77,42=+277,42

Kontura 1, cev 2:
-250+77,42+113,58=-59,00

Kontura 2, cev 12:
-300-113,58-1257,03-491,11=-2161,72

Kontura 4, cev 12:
+300+1257,03+113,58+491,11=+2161,72

iteracija 2

Kontura 3, cev 10:
-357,86-7,11+13,19=-351,78

Proračun se prekida u onoj iteraciji u kojoj po svim konturama algebarski zbir padova pritiska padne ispod unapred zadate vrednosti (tj. dostigne zadatu tačnost), koja može biti npr.

⁶ odnosno u prvoj iteraciji znak uz pretpostavljen inicijalni protok

1·10⁵ Pa, odnosno kada popravni protok padne ispod unapred zadate vrednosti po svim konturama (tj. dostigne zadatu tačnost); npr. ispod 1,5 m³/h.

Da bi se utvrdio pritisak u čvorovima mreže potrebno je počev od čvora sa poznatim pritiskom (ulazni čvor) algebarski dodavati padove pritiska bilo kojim putem do svakog čvora. Kada je pri prolazu po cevi smer protoka istovetan smeru prolaza, pad pritiska se uzima kao negativan, u suprotnom je pozitivan. Ukoliko je mreža dobro uravnotežena, bilo kojim putem da se krene od ulaza ka čvoru mora se dobiti ista vrednost pritiska u čvoru.

Nakon što je usvojen smer obilaska kontura (u ovom slučaju u pravcu kazaljke na satu), i dodeljeni prvi probni protoci po cevima može se započeti iterativni postupak. Popravni protok Δ u primeru sa slike 7 za svaku konturu računa se na osnovu jednačine Renoara (j-na 7) prema sledećem izrazu (j-na 11) i algebarski se dodaje pripadajućem prstenu nakon svake iteracije na osnovu prethodno iznetih pravila:

$$\Delta = \frac{\sum R \cdot Q^n}{2 \cdot \sum R \cdot Q^{n-1}} \quad (11)$$

pri upotrebi Renoarove jednačine (j-na 7) za nestišljiv fluid tada je: n=1,82, a R se dobija kao u jednačini 8.

Tabela 4: Proračun prostorne gasne distributivne mreže sa prstenovima po Hardi-Kros metodi (primer sa slike 7)

| Kontura | Cev | D mm | L km | Iteracija 1 | | | Iteracija 2** | | | Q (m ³ /h) | | | | |
|---|-------|-------|------|-----------------------|--|---------------------|--|----------|---------|---|-----------------------|--------------------------------|--------|----------|
| | | | | Q (m ³ /h) | R·Q ^{1,82} (10 ⁵ Pa) | R·Q ^{0,82} | Popravke Δ (m ³ /h) | | | | Q (m ³ /h) | Popravke Δ (m ³ /h) | | |
| | | | | | | | 1 | 2 | 3 | | | 1 | 2 | 3 |
| 1 | 1 | 152,4 | 0,1 | +200 | 0,001378 | 0,000007 | -77,42 | ... | ... | +277,42 | -93,74 | ... | ... | +371,16 |
| | 2 | 152,4 | 0,2 | -250 | -0,004137 | 0,000017 | | ±113,58 | ... | -59,00 | | ±29,17 | ... | +5,57* |
| | 3 | 304,8 | 0,1 | -2040 | -0,003342 | 0,000002 | | ±1257,03 | ... | -3219,61 | | ±275,96 | ... | -3401,83 |
| | 4 | 406,4 | 0,2 | +2300 | 0,002078 | 0,000001 | | ... | ... | +2377,42 | | ... | ... | +2471,16 |
| Relativna gustina gasa ρ _r =0,64 | | | | Σ | -0,004023 | 0,000026 | Δ ₁ = $\frac{-0,004023}{2 \cdot 0,000026} = -77,42$ | | | Δ ₂ = $\frac{-0,003259}{2 \cdot 0,0000174} = -93,74$ | | | | |
| 2 | 5 | 152,4 | 0,2 | +280 | 0,169777 | 0,000606 | +113,58 | ... | ... | +166,42 | -29,17 | ... | ... | +195,59 |
| | 6 | 152,4 | 0,1 | -50 | -0,003691 | 0,000074 | | ±3,25 | ... | -166,83 | | ±7,11 | ... | -130,55 |
| | 11 | 152,4 | 0,4 | -200 | -0,005512 | 0,000028 | | ±491,11 | ... | -804,69 | | =13,19 | ... | -762,33 |
| | 12 | 152,4 | 0,1 | -300 | -0,000102 | 0,000000 | | ±1257,03 | ±491,11 | -2161,72 | | ±275,96 | =13,19 | -2395,32 |
| 2 | 152,4 | 0,2 | +250 | 0,004137 | 0,000017 | =77,42 | ... | +59,00 | =93,74 | ... | -5,57* | | | |
| | | | | Σ | 0,164608 | 0,000725 | Δ ₁ = $\frac{0,164608}{2 \cdot 0,000725} = 113,58$ | | | Δ ₂ = $\frac{-0,0400831}{2 \cdot 0,0009871} = -29,17$ | | | | |
| 3 | 7 | 152,4 | 0,4 | +30 | 0,005827 | 0,000194 | -3,25 | ... | ... | +33,25 | +7,11 | ... | ... | +26,14 |
| | 8 | 152,4 | 0,1 | -140 | -0,024042 | 0,000172 | | ... | ... | -136,75 | | ... | ... | -143,86 |
| | 9 | 152,4 | 0,2 | +410 | 0,010178 | 0,000025 | | ±491,11 | ... | -77,86* | | =13,19 | ... | -71,78 |
| | 10 | 152,4 | 0,2 | +130 | 0,001258 | 0,000010 | | ±491,11 | ... | -357,86* | | =13,19 | ... | -351,78 |
| 6 | 152,4 | 0,1 | +50 | 0,003691 | 0,000074 | ±113,58 | ... | +166,83 | =29,17 | ... | +130,55 | | | |
| | | | | Σ | -0,003087 | 0,000474 | Δ ₁ = $\frac{-0,003087}{2 \cdot 0,000474} = -3,25$ | | | Δ ₂ = $\frac{0,0086286}{2 \cdot 0,0006066} = 7,11$ | | | | |
| 4 | 3 | 304,8 | 0,1 | +2040 | 0,003342 | 0,000002 | 1257,03 | =77,42 | ... | +3219,61 | -275,96 | =93,74 | ... | +3401,83 |
| | 12 | 152,4 | 0,2 | +300 | 0,000204 | 0,000001 | | ±113,58 | ±491,11 | +2161,72 | | =29,17 | =13,19 | +2395,32 |
| | 13 | 152,4 | 0,1 | -100 | -0,013032 | 0,000130 | | ... | ... | +1157,03* | | ... | ... | +1432,89 |
| | 14 | 406,4 | 0,2 | -2600 | -9,801708 | 0,003770 | | ... | ... | -1324,97 | | ... | ... | -1049,01 |
| | | | | Σ | -9,811195 | 0,003903 | Δ ₁ = $\frac{-9,811195}{2 \cdot 0,003903} = -1257,03$ | | | Δ ₂ = $\frac{-1,7359512}{2 \cdot 0,0031452} = -275,96$ | | | | |
| 5 | 15 | 152,4 | 0,2 | +1400 | 0,095141 | 0,000068 | +491,11 | ... | ... | +908,89 | -13,19 | ... | ... | +922,08 |
| | 9 | 152,4 | 0,1 | +410 | 0,005089 | 0,000012 | | ±3,25 | ... | -77,86* | | ±7,11 | ... | -71,78 |
| | 10 | 152,4 | 0,1 | +130 | 0,000629 | 0,000005 | | ±3,25 | ... | -357,86* | | ±7,11 | ... | -351,78 |
| | 11 | 152,4 | 0,2 | -200 | -0,002756 | 0,000014 | | ±113,58 | ... | -804,69 | | =29,17 | ... | -762,33 |
| 12 | 304,8 | 0,2 | -300 | -0,000204 | 0,000001 | ±113,58 | ±1257,03 | -2161,72 | =29,17 | ±275,96 | -2395,32 | | | |
| | | | | Σ | 0,097899 | 0,000100 | Δ ₁ = $\frac{0,097899}{2 \cdot 0,000100} = 491,11$ | | | Δ ₂ = $\frac{-0,0030319}{2 \cdot 0,0001086} = -13,19$ | | | | |

*promena smera protoka u odnosu na prethodnu iteraciju (uzrokuje promenu gornjeg znaka uz Δ₂ i Δ₃)

**nije eksplicitno prikazan proračun članova R·Q^{1,82} i R·Q^{0,82} kao u iteraciji 1

KORIŠĆENE OZNAKE I JEDINICE

p-pritisak [bar]

L-dužina cevi [km]

ρ_r-relativna gustina gasa [-]

Q-protok gasa [m³/h]

Q_a-protok gasa [m³/s]

D-prečnik cevi [mm]

Δ-popravni protok gasa [m³/h]

n-eksponent protoka Q iz osnovne j-ne

(za j-nu 4; n=1,82)

d_u-unutrašnji prečnik cevi [mm] osim u j-ni 3 [m]

D_u-standardni unutrašnji prečnik cevi [mm]

A_c-površina poprečnog preseka cevi [m²]

v-brzina strujanja gasa [m/s]

π-Ludolf-ov broj (π=3,1415...)

R-otpor strujanju gasa [~Ω]

Q, G, D, A, C-logičke promenljive [0; 1]

ZAKLJUČAK

Svaka gasna distributivna mreža gasa sa prstenovima u kojoj postoji bar jedno ukrštanje cevi bez spajanja može se smatrati prostornom mrežom. Pri uravnoteženju ovakvih mreža Hardi Kros metodom potrebno je pored uobičajene dve popravke za ravanske mreže (odnosno jedne za spoljne cevi ravanske mreže) uneti još dodatnih popravki u zavisnosti od dimenzije mreže. Ovakve prostorne mreže u praksi treba izbegavati, jer pored toga što otežavaju proračun doprinose i smanjenoj sigurnosti snabdevanja. Naime ukoliko je moguće svako ukrštanje treba zameniti čvorom, odnosno spojiti dve (ili više) cevi bez ukrštanja. Kod proračuna prostornih mreža dodatno otežava proračun nešto komplikovaniji odabir algebarskog znaka za popravku drugog ili višeg reda. Pri pravljenju računarskog programa za proračun mreža Hardi Kros metodom potrebno je predvideti poseban logički modul za izbor algebarskog znaka popravki reda višeg od drugog, dok je samo unošenje parametara prostornih mreža otežano (ili u nekim komercijalnim programima nije ni moguće).

LITERATURA

- /1/ ***, Gas Engineers Handbook, Industrial press inc. (chapter 9), New York 1974.
- /2/ Dejan Brkić, Dijagnostikovanje problema nastalih pri proračunu prstenaste gasne distributivne mreže niskog pritiska, Tehnička dijagnostika (broj 2 godina 4); Beograd 2005.
- /3/ Dejan Brkić, Nenad Đajić, Povećanje tačnosti pri proračunu gasne distributivne mreže Hardi-Kros metodom; XXXII Symopis (u štampi), Vrnjačka Banja 2005.
- /4/ Dejan Brkić, Određivanje graničnih parametara upotrebe prirodnog gasa u Beogradu; Magistarski rad (u fazi odbrane), Rudarsko-geološki fakultet, Beograd 2005.
- /5/ Božidar Prstojević, Nenad Đajić, Vojislav Vuletić, Distribucija prirodnog gasa (u pripremi), Rudarsko-geološki fakultet, Beograd 2005.

DESIGNING OF SPECIFIC CLASS OF GAS DISTRIBUTION NETWORKS

If during the gas network with loops projecting are forecasted that some of pipes are crossing each other without connecting, this sort of network became rather spatial, and such as are requiring initiation of additional corrections. According to Hardy-Cross calculation of classical two-dimensional network with loops (allocate in one flat) are existing two correction of flow. First correction is correlated to matched loop (contour), while the second correction are brought from adjoining loops (contours) which are existed joint pipes. The pipes common for three or more contours are existed at spatial gas distribution networks with loops are which, so here are inducted corrections of third or higher order.

Key words: Hardy-Cross Method, Gas, Spatial Networks, Corrections